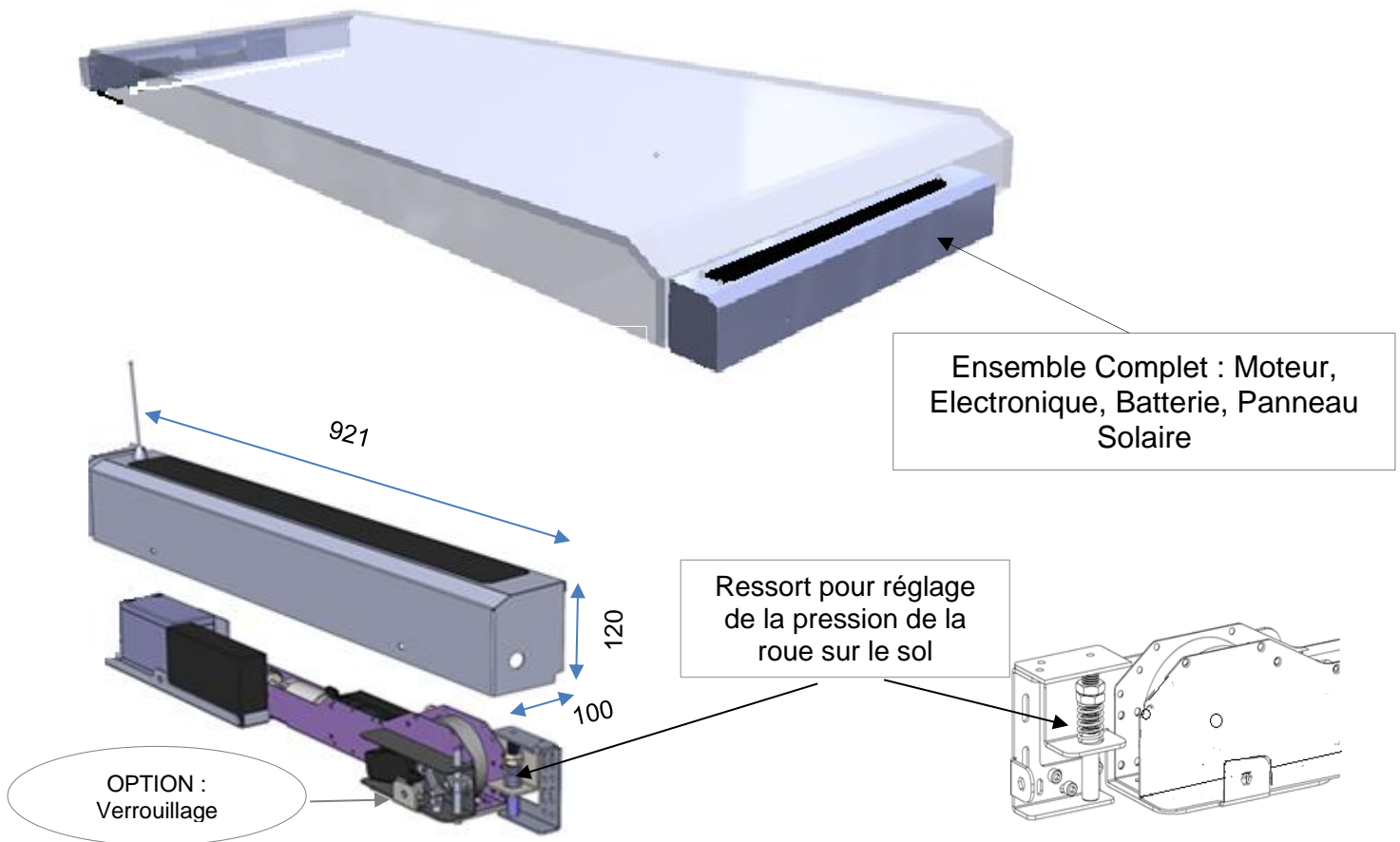


Motorisation pour abris bas à haut

Montage à l'extérieur ou à l'intérieur (uniquement abris hauts)

Moteurs, Coffrets d'automatisme et Panneaux solaires sous le même capot



Caractéristiques techniques

Dimensions Motorisation		Electronique / Consommation électrique	
Longueur Moteur	921mm	2 Cartes Automatismes	9 mA (normale)
Hauteur	120mm		4 mA (en veille)
Profondeur	100mm		0.2 mA (sommeil)
Motorisation Réversible		1 Récepteur	0.5 mA
Force de poussée maxi	2x700 N	2 Batteries	12 V / 9 A/h
Vitesse de déplacement	16 cm/s	<i>2 Panneaux solaires semi-rigide</i>	
Voltage moteur	12 V DC	<i>Dimensions (mm) 820mm x 65mm</i>	
Puissance	2x18 W à 120 W	<i>Tension / Puissance 18 V / 8W</i>	

Utilisation : Pour abris haut Largeur 6,8 m, 5 éléments.

Ouverture automatique avec télécommande ou manuelle par poussée de l'abri.